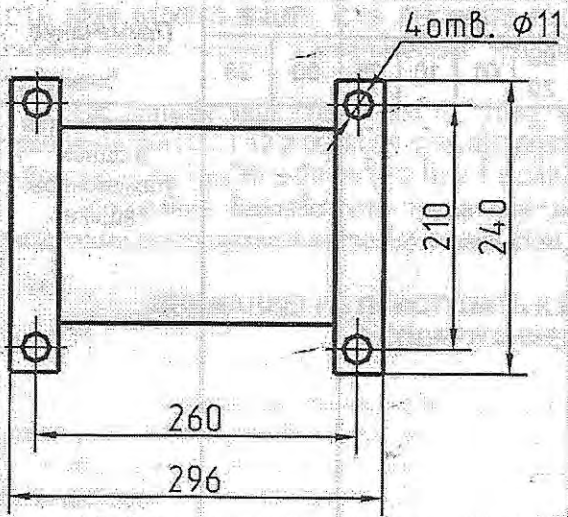
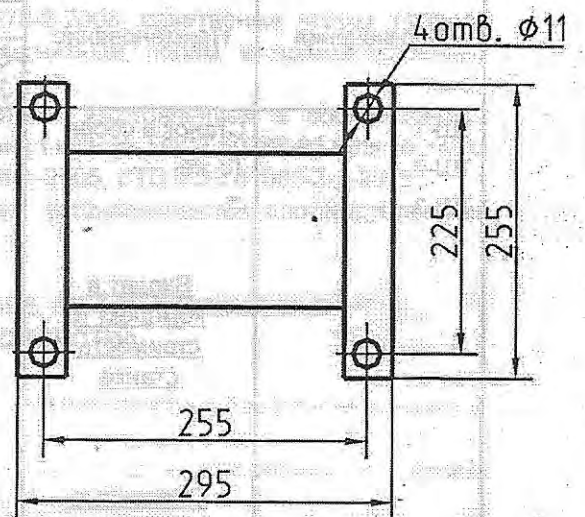


ТШ-1



ТШ-2



ТШ-3

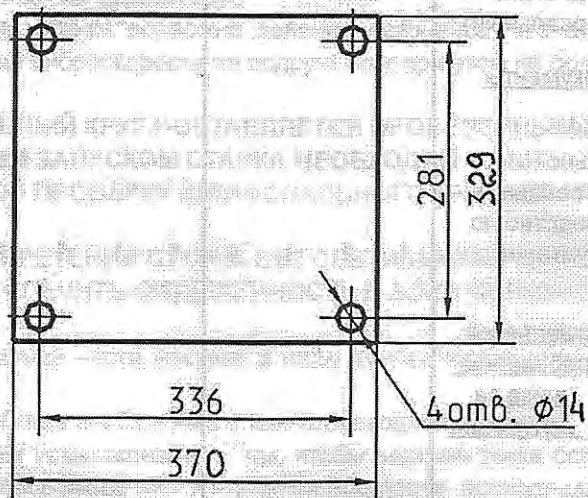


Рис. 3. Опорная поверхность тумбы, вид снизу